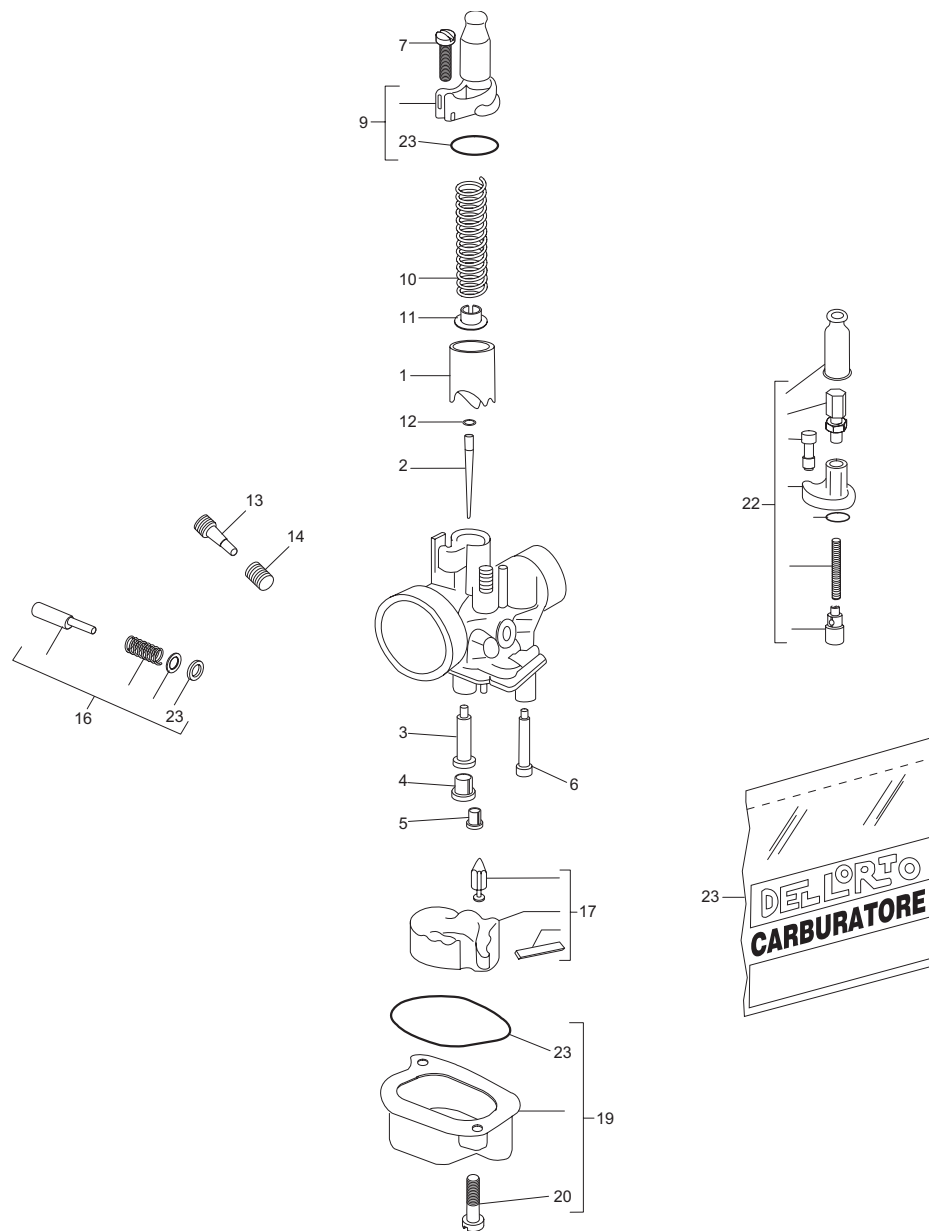




L.E.M. MOTOR S.R.L.
40069 Zola Predosa (Bo) ITALY - Via Gesso, 64/A
Tel. (051) 75.88.61 (2 linee r.a.) - Telefax (051) 75.10.52
www.lem-motor.com - E-mail: info@lem-motor.com

mod. Carburat. x 2916

Data: 26/06/2002





L.E.M. MOTOR S.R.L.

40069 Zola Predosa (Bo) ITALY - Via Gesso, 64/A
Tel. (051) 75.88.61 (2 linee r.a.) - Telefax (051) 75.10.52
www.lem-motor.com - E-mail: info@lem-motor.com

mod. Carburat. x 2916

Data: 26/06/2002

FIGURA REF.NBR.	CODICE CODE	DESCRIZIONE DESCRIPTION	Q.TÁ Q.TY	ANNO YEAR
1	C143014/40	VALVOLA GAS GAS VALVE	1	2002
2	C142761/xx	SPILLO CONICO JET NEEDL	1	2002
3	C142624/xx	POLVERIZZATORE JET SPRAY	1	2002
4	C142320/xx	GETTO MASSIMO MAIN JET: MAX	1	2002
5	C142342/xx	GETTO MINIMO MAIN JET: MIN.	1	2002
6	C142357	GETTO AVVIAMENTO MAIN JET: STARTING	1	2002
7	C142951	VITE FISSAGGIO CAMERA MISCELA SCREW	1	2002
9	C142137	COPERCHIO CAMERA MISCELA COVER	1	2002
10	C142482	MOLLA RICHIAMO VALVOLA GAS SPRING	1	2002
11	C142255	FERMO SPILLI CONICO CLIP	1	2002
12	C142256	FERMAGLIO SPILLO NEEDL CLIP	1	2002
13	C142954	VITE REG. ARIA MIN. SCREW	1	2002
14	C142466	MOLLA SPRING	1	2002
16	C143015	KIT VITE REGOLAZIONE VALVOLA GAS GAS VALVE REGOLATION SCREW KIT	1	2002
17	C142369	KIT GALLEGGIANTE FLOAT KIT	1	2002



L.E.M. MOTOR S.R.L.

40069 Zola Predosa (Bo) ITALY - Via Gesso, 64/A
Tel. (051) 75.88.61 (2 linee r.a.) - Telefax (051) 75.10.52
www.lem-motor.com - E-mail: info@lem-motor.com

mod. **Carburat. x 2916**

Data: 26/06/2002

FIGURA REF.NBR.	CODICE CODE	DESCRIZIONE DESCRIPTION	Q.TÁ Q.TY	ANNO YEAR
19	C142971	VASCHETTA	1	2002
20	C142956	VITE FISSAGGIO VASCHETTA SCREW	1	2002
22	C142776	KIT STARTER A FILO STARTER KIT	1	2002
23	C142385	BUSTA GUARNIZIONI SET OF GASKET	1	2002