



L.E.M. MOTOR S.R.L.
40069 Zola Predosa (Bo) ITALY - Via Gesso, 64/A
Tel. (051) 75.88.61 (2 linee r.a.) - Telefax (051) 75.10.52
www.lem-motor.com - E-mail: info@lem-motor.com

mod. 2916

Data: 26/06/2002

| FIGURA REF.NBR. | CODICE CODE | DESCRIZIONE DESCRIPTION | Q.TÁ Q.TY | ANNO YEAR |
|--------------------|----------------|--|--------------|--------------|
| | M2003400440F | MOTORE COMPLETO S6 VERSIONE COMPETIZIONE H ² O COMPLETE ENGINE S6 H ² O COMPETITION VERSION | 1 | 2002 |
| | M127345 | CAVETTO COLL. CENTRALLINA RUBBER FOR CONTROL UNIT | 1 | 2002 |
| A.01 | M120691 | CARTER COMPLETO S6 S6 COMPLETE CASING | 1 | 2002 |
| A.02 | M126067 | CUSCINETTO 17 x 35 x 10 17 x 35 x 10 BEARING | 1 | 2002 |
| A.03 | M105070 | ANELLO ELASTICO ø 36 S6 ø 36 S6 CIRCLIP | 1 | 2002 |
| A.04 | M108512 | ASTUCCIO A RULL.HK 1712 B INA ROLLER SHEATH | 1 | 2002 |
| A.05 | M106033 | ANELLO TENUTA 17 x 27 x 6 16,5 x 27 x 6 SEAL | 2 | 2002 |
| A.06 | M126021 | CUSCINETTO 17 x 40 x 12 6203/C3 17 x 40 x 12 6203/C3 BEARING | 2 | 2002 |
| A.07 | M100189 | ALBERO MOTORE CRANKSHAFT | 1 | 2002 |
| A.08 | M127025 | CHIAVETTA VOLANO FLYWHEEL KEY | 1 | 2002 |
| A.09 | M161024 | GABBIA KBK 12 x 15 x 15 INA KBK 12 x 15 x 15 CAGE | 1 | 2002 |
| A.10 | M291993 | VITE TCE 6 x 60 TCE 6 x 60 SCREW | 1 | 2002 |
| A.11 | M291991 | VITE TCE 6 x 50 TCE 6 x 50 SCREW | 7 | 2002 |
| A.12 | M164297 | GUARNIZIONE S.CART.S6 S6 GASKET | 1 | 2002 |
| A.13 | M106034 | ANELLO TENUTA 17 x 27 x 5 15,9 x 27 x 5 SEAL | 1 | 2002 |



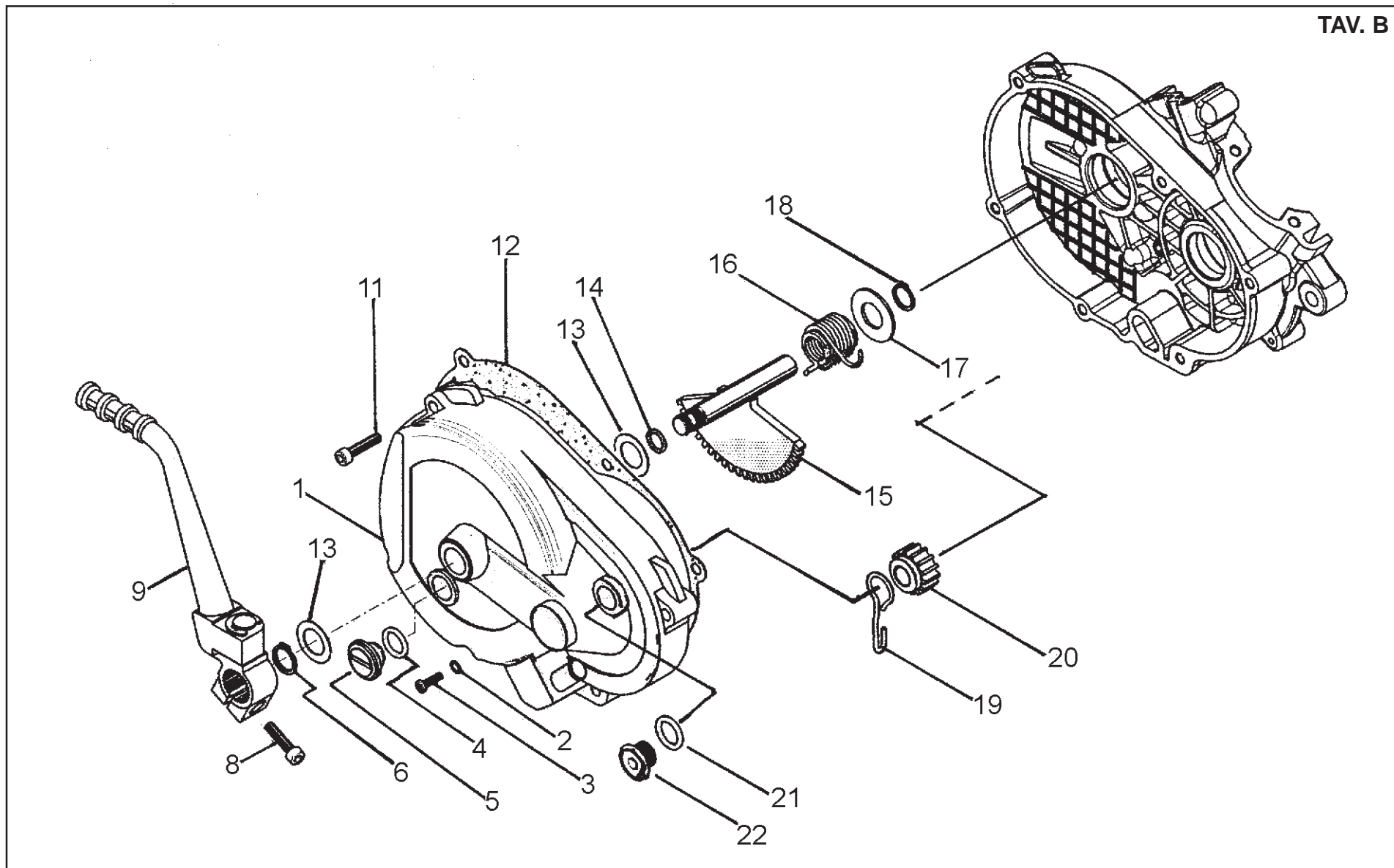
L.E.M. MOTOR S.R.L.
40069 Zola Predosa (Bo) ITALY - Via Gesso, 64/A
Tel. (051) 75.88.61 (2 linee r.a.) - Telefax (051) 75.10.52
www.lem-motor.com - E-mail: info@lem-motor.com

mod. 2916

Data: 26/06/2002

| FIGURA REF.NBR. | CODICE CODE | DESCRIZIONE DESCRIPTION | Q.TÁ Q.TY | ANNO YEAR |
|--------------------|----------------|---|--------------|--------------|
| A.14 | M110041 | BIELLA COMPLETA S6 COMPLETE CONNECTING ROD | 1 | 2002 |
| A.15 | M260536 | SERIE ANELLI TENUTA SET OF SEALS | 1 | 2002 |
| A.16 | M260657 | SERIE GUARNIZIONI SET OF GASKET | 1 | 2002 |
| A.17 | M268127 | SPINA SUPPORTO RINVIO PIN SUPPORT | 2 | 2002 |

TAV. B





L.E.M. MOTOR S.R.L.
40069 Zola Predosa (Bo) ITALY - Via Gesso, 64/A
Tel. (051) 75.88.61 (2 linee r.a.) - Telefax (051) 75.10.52
www.lem-motor.com - E-mail: info@lem-motor.com

mod. 2916

Data: 26/06/2002

| FIGURA REF.NBR. | CODICE CODE | DESCRIZIONE DESCRIPTION | Q.TÁ Q.TY | ANNO YEAR |
|--------------------|----------------|--|--------------|--------------|
| B.01 | M120825 | COPERCHIO FRIZIONE CLUTCH COVER | 1 | 2002 |
| B.02 | M164069 | GUARNIZIONE ALLUMINIO 3M ALUMINIUM GASKET | 1 | 2002 |
| B.03 | M296001 | VITE TCB CROCE 6 x 8 6 x 8 SCREW | 1 | 2002 |
| B.04 | M164026 | GUARNIZIONE ALIMENTAZIONE OLIO OIL FEED GASKET | 1 | 2002 |
| B.05 | M273007 | TAPPO ALIMENTAZIONE OLIO OIL FILLER CAP | 1 | 2002 |
| B.06 | M105029 | ANELLO SEEGER CIRCLIP | 1 | 2002 |
| B.08 | M291985 | VITE TCE 6 x 22 SCREW | 1 | 2002 |
| B.09 | M190052 | LEVA MESSA IN MOTO STARTING LEVER | 1 | 2002 |
| B.10 | M163028 | GOMMINO PER LEVA MESSA IN MOTO STARTING LEVER RUBBER WASHER | 1 | 2002 |
| B.11 | M291987 | VITE TCE 6 x 30 SCREW | 6 | 2002 |
| B.12 | M164296 | GUARNIZIONE COPERCHIO FRIZIONE S6 S6 CLUTCH COVER GASKET | 1 | 2002 |
| B.13 | M25400508 | RONDELLA SPES.15 x 22 x 0,8 WASHER | 2 | 2002 |
| B.14 | M107024 | ANELLO TENUTA PER PERNO SEAL FOR PIN | 1 | 2002 |
| B.15 | M100188 | ALBERO KICK STARTER S6 S6 KICK STARTER SHAFT | 1 | 2002 |
| B.16 | M201181 | MOLLA ALBERO MESSA IN MOTO S6 S6 STARTING SPRING | 1 | 2002 |

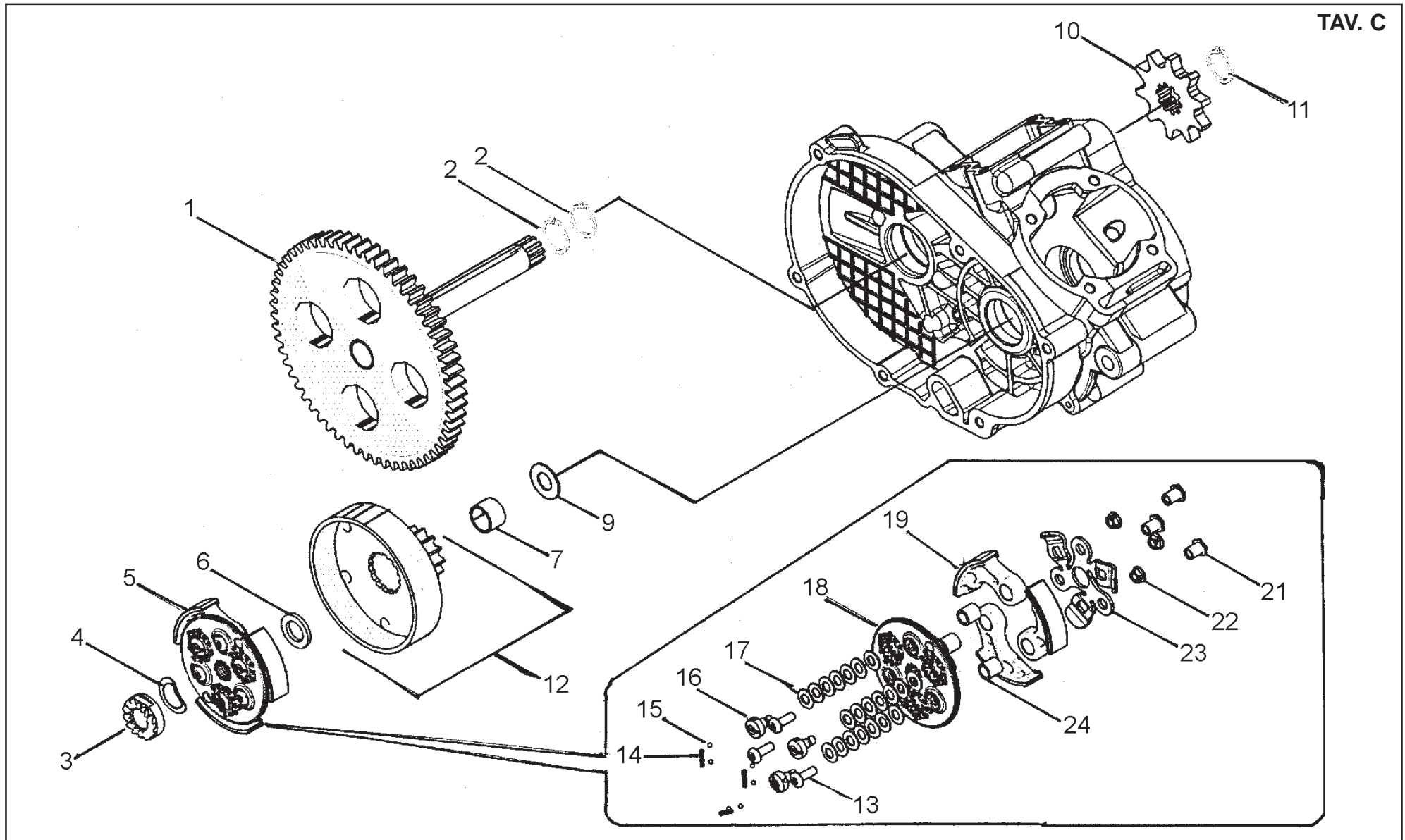


L.E.M. MOTOR S.R.L.
40069 Zola Predosa (Bo) ITALY - Via Gesso, 64/A
Tel. (051) 75.88.61 (2 linee r.a.) - Telefax (051) 75.10.52
www.lem-motor.com - E-mail: info@lem-motor.com

mod. 2916

Data: 26/06/2002

| FIGURA REF.NBR. | CODICE CODE | DESCRIZIONE DESCRIPTION | Q.TÁ Q.TY | ANNO YEAR |
|--------------------|----------------|---|--------------|--------------|
| B.17 | M254010 | RONDELLA PREMIFORCELLA WASHER | 1 | 2002 |
| B.18 | M105001 | ANELLO SEEGER ø 15 E ø 15 E CIRCLIP | 1 | 2002 |
| B.19 | M201197 | MOLLA INGRANAGGIO SCORR. S6 S6 GEAR SPRING | 1 | 2002 |
| B.20 | M181300 | INGRANAGGIO INNESTO S6 S6 DOG GEAR | 1 | 2002 |
| B.21 | M164009 | GUARNIZIONE VITE ARRESTO SCORR. CAP GASKET | 1 | 2002 |
| B.22 | M273046 | TAPPO REGOLAZIONE FRIZIONE S6 ADJUSTING PLUG | 1 | 2002 |





L.E.M. MOTOR S.R.L.
40069 Zola Predosa (Bo) ITALY - Via Gesso, 64/A
Tel. (051) 75.88.61 (2 linee r.a.) - Telefax (051) 75.10.52
www.lem-motor.com - E-mail: info@lem-motor.com

mod. 2916

Data: 26/06/2002

| FIGURA REF.NBR. | CODICE CODE | DESCRIZIONE DESCRIPTION | Q.TÁ Q.TY | ANNO YEAR |
|--------------------|----------------|---|--------------|--------------|
| C.01 | M120722 | CORONA TRASMISSIONE S6 S6 BRAKE BLOCK | 1 | 2002 |
| C.02 | M105077 | ANELLO SEEGER PER ALBERO ø 17 ø 17 CIRCLIP FOR SHAFT | 2 | 2002 |
| C.03 | M131035 | DADO CON INNESTO FRONTALE S6 NUT | 1 | 2002 |
| C.04 | M201195 | MOLLA A TAZZA ø 10,5 x 20 x 1,5 SPRING WASHER ø 10,5 x 20 x 1,5 | 1 | 2002 |
| C.05 | M150095 | FRIZIONE CENTRIFUGA COMPLETA COMPLETE CLUTCH | 1 | 2002 |
| C.06 | M136130 | DISTANZIALE CAMPANA FRIZIONE S6 S6 SPACER CLUTCH BELL | 1 | 2002 |
| C.07 | M115097 | BOCCOLA INGRANAGGIO TRASMISSIONE S6 S6 BUSHING-GEAR TRASMISSION | 1 | 2002 |
| C.09 | M25400506 | RONDELLA SPESSORE 15 x 22 x 0,6 WASHER | 1 | 2002 |
| C.10 | M232608 | PIGNONE CATENA Z10 S6 S6 Z10 SPROCKET | 1 | 2002 |
| C.10 | M232611 | PIGNONE CATENA Z11 S6 S6 Z11 SPROCKET | 1 | 2002 |
| C.11 | M105035 | ANELLO SEEGER D16E DIN471 DIN 471 CIRCLIP | 2 | 2002 |
| C.12 | M180031 | INGRANAGGIO COMPLETO BOCCOLA + CAMPANA S6 S6 GEAR WITH BUSH + CLUTCH | 1 | 2002 |
| C.13 | M296126 | VITE TCBEI M5 x 14 MASSETTA S6 S6 TCBEI M5 x 14 SCREW FOR MASS. | 3 | 2002 |
| C.14 | M201186 | MOLLA REGISTRO MASSETTE S6 ADJUSTING SPRING | 3 | 2002 |
| C.15 | M268241 | SFERA ø 2,5 FRIZIONE S6 S6 ø 2,5 BALL | 3 | 2002 |



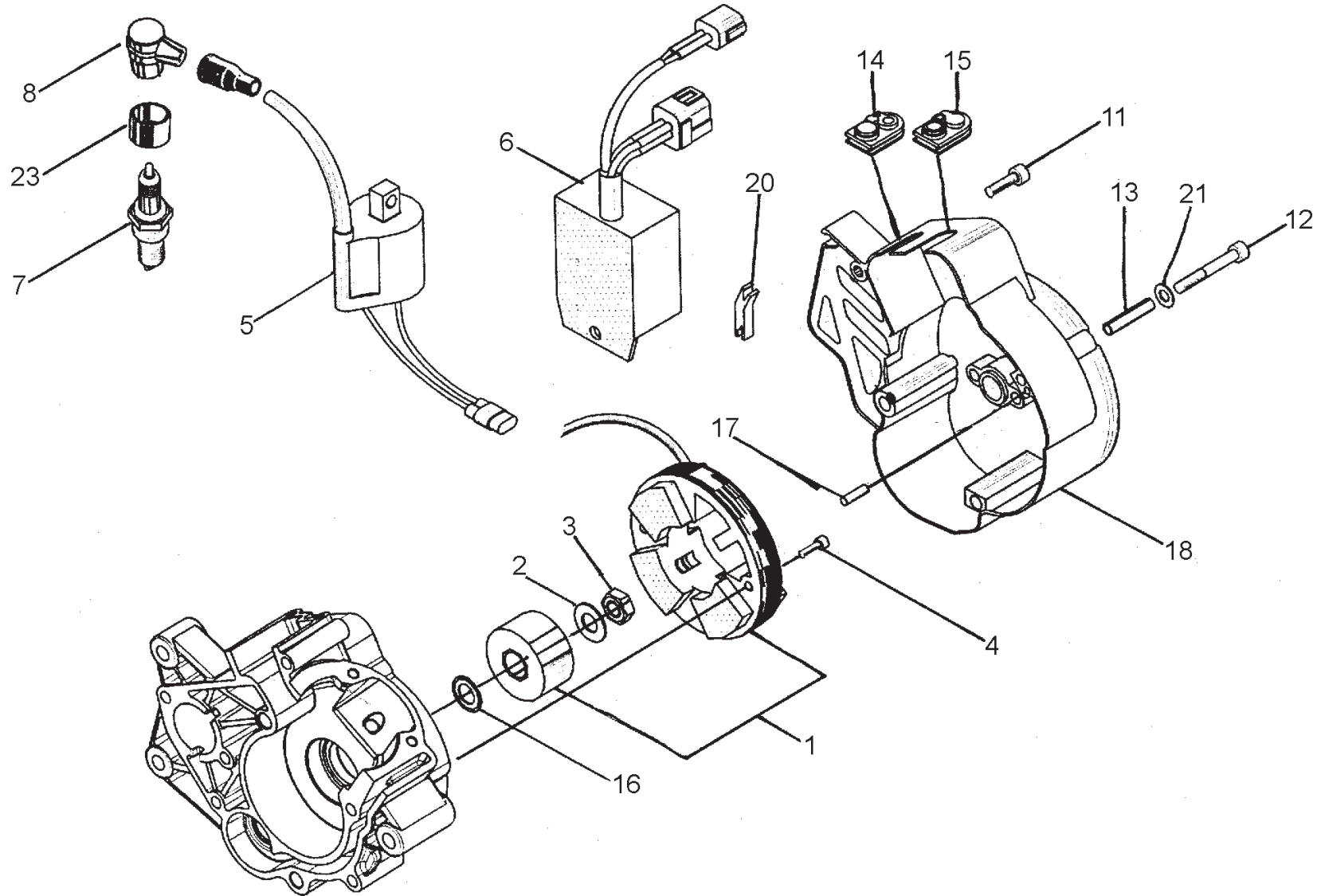
L.E.M. MOTOR S.R.L.
40069 Zola Predosa (Bo) ITALY - Via Gesso, 64/A
Tel. (051) 75.88.61 (2 linee r.a.) - Telefax (051) 75.10.52
www.lem-motor.com - E-mail: info@lem-motor.com

mod. 2916

Data: 26/06/2002

| FIGURA REF.NBR. | CODICE CODE | DESCRIZIONE DESCRIPTION | Q.TÁ Q.TY | ANNO YEAR |
|--------------------|----------------|--|--------------|--------------|
| C.16 | M296127 | VITE SPECIALE FRIZIONE S6 S6 SPECIAL-SCREW | 3 | 2002 |
| C.17 | M201196 | MOLLA TAZZA ø 6,2 x 12 x 0,6 SPRING WASHER ø 6,2 x 12 x 0,6 | 21 | 2002 |
| C.18 | M237142 | PIATTELLO PORTAM.FRIZIONE CLUTH WASHER | 1 | 2002 |
| C.19 | M200092 | MASSETTA FRIZIONE GUARNIZIONE S6 CLUTCH MASS. | 3 | 2002 |
| C.21 | M214013 | NOTTOLINO FRIZIONE S6 S6 CLUTCH PAWL | 3 | 2002 |
| C.22 | M277158 | TENDITORE FILETTATO FRIZIONE S6 CLUTCH SCREW COUPLING | 3 | 2002 |
| C.23 | M201184 | MOLLA PIATTA FRIZIONE S6 S6 CLUTCH SPRIG | 1 | 2002 |
| C.24 | M115102 | BOCCOLA FULCRO MASSETTA S6 BUSH | 3 | 2002 |

TAV. D





L.E.M. MOTOR S.R.L.
40069 Zola Predosa (Bo) ITALY - Via Gesso, 64/A
Tel. (051) 75.88.61 (2 linee r.a.) - Telefax (051) 75.10.52
www.lem-motor.com - E-mail: info@lem-motor.com

mod. 2916

Data: 26/06/2002

| FIGURA REF.NBR. | CODICE CODE | DESCRIZIONE DESCRIPTION | Q.TÁ Q.TY | ANNO YEAR |
|--------------------|----------------|---|--------------|--------------|
| D.01 | M290159 | VOLANO S6 FLYWHEEL | 1 | 2002 |
| D.02 | M254023 | RONDELLA B.8 x 14 x 1,5 D 8,2 x 14 x 1,8 WASHER | 1 | 2002 |
| D.03 | M131027 | DADO M8 NORMALE M8 NUT | 1 | 2002 |
| D.04 | M291933 | VITE TCE M4 x 18 TLE 4 x 10 SCREW | 2 | 2002 |
| D.05 | M140004 | BOBINA COMPLETA DI PIPETTA S6 IGNITION COILWITH PLUG | 1 | 2002 |
| D.06 | M141072 | CENTRALINA DIGITALE S6 S6 DIGITAL CONTROL UNIT | 1 | 2002 |
| D.07 | M127348 | CANDELA CHAMPION C53 GHIERA FISSA SPARK PLUG | 1 | 2002 |
| D.08 | M237146 | PIPETTA CANDELA SPARK PLUG CAP | 1 | 2002 |
| D.11 | M291959 | VITE TCE 5 x 20 TCE 5 x 20 SCREW | 1 | 2002 |
| D.12 | M291966 | VITE TCE 5 x 50 TCE 5 x 50 ZN. SCREW | 3 | 2002 |
| D.13 | M167056 | GRANO ELASTICO ø 7 MOTORE S6 S6 DOWEL ø 7 | 2 | 2002 |
| D.14 | M163075 | GOMMINO PASSACAVO S6 S6 FAIRLEAD RUBBER WASHER | 1 | 2002 |
| D.15 | M163079 | GOMMINO PASSACAVO S6 FAIRLEAD RUBBER WASHER | 1 | 2002 |
| D.16 | M254230 | RONDELLA SOTTO ROTORE S6 ROTOR WASHER | 1 | 2002 |
| D.17 | M257134 | RULLINO 4 x 17,8 MOTORE S6 S6 4 x 17,8 ROLLER | 1 | 2002 |

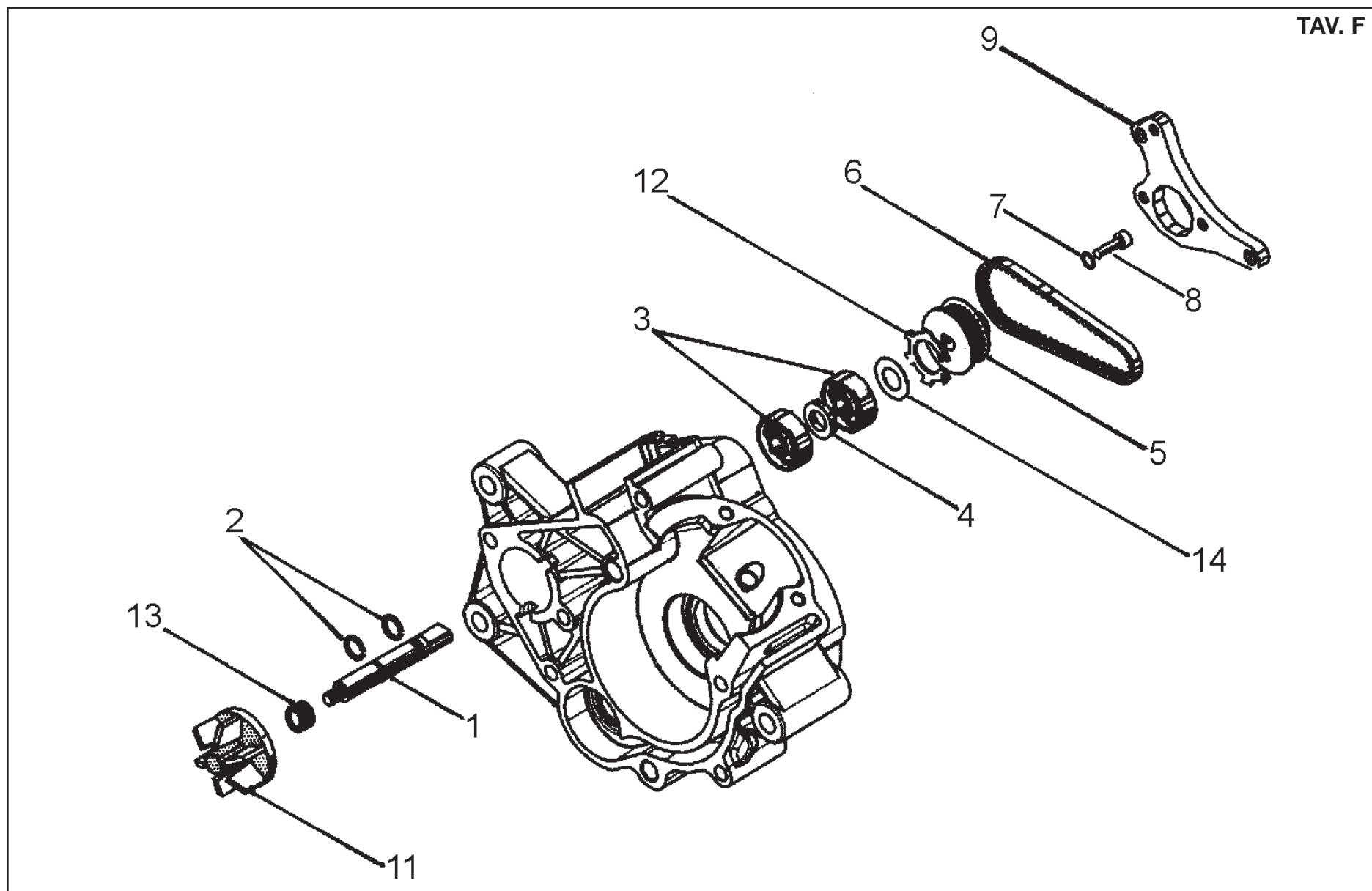


L.E.M. MOTOR S.R.L.
40069 Zola Predosa (Bo) ITALY - Via Gesso, 64/A
Tel. (051) 75.88.61 (2 linee r.a.) - Telefax (051) 75.10.52
www.lem-motor.com - E-mail: info@lem-motor.com

mod. 2916

Data: 26/06/2002

| FIGURA REF.NBR. | CODICE CODE | DESCRIZIONE DESCRIPTION | Q.TÁ Q.TY | ANNO YEAR |
|--------------------|----------------|--|--------------|--------------|
| D.18 | M124260 | COPERCHIO VOLANO CLUTCH COVER | 1 | 2002 |
| D.20 | M191073 | LAMIERINO CHIUSURA COPERCHIO VOLANO S6 FLYWHEEL COVER CLOSING SHEET | 1 | 2002 |
| D.21 | M254240 | RONDELLA PIANA ø 5,4 x 11,1 x 1,5 WASHER | 4 | 2002 |
| D.22 | M291954 | VITE TCE 5 x 10 SCREW | 1 | 2002 |
| D.23 | M163058 | GOMMINO PROTEZIONE CANDELA SPARK PLUG PROTECTION RUBBER | 1 | 2002 |



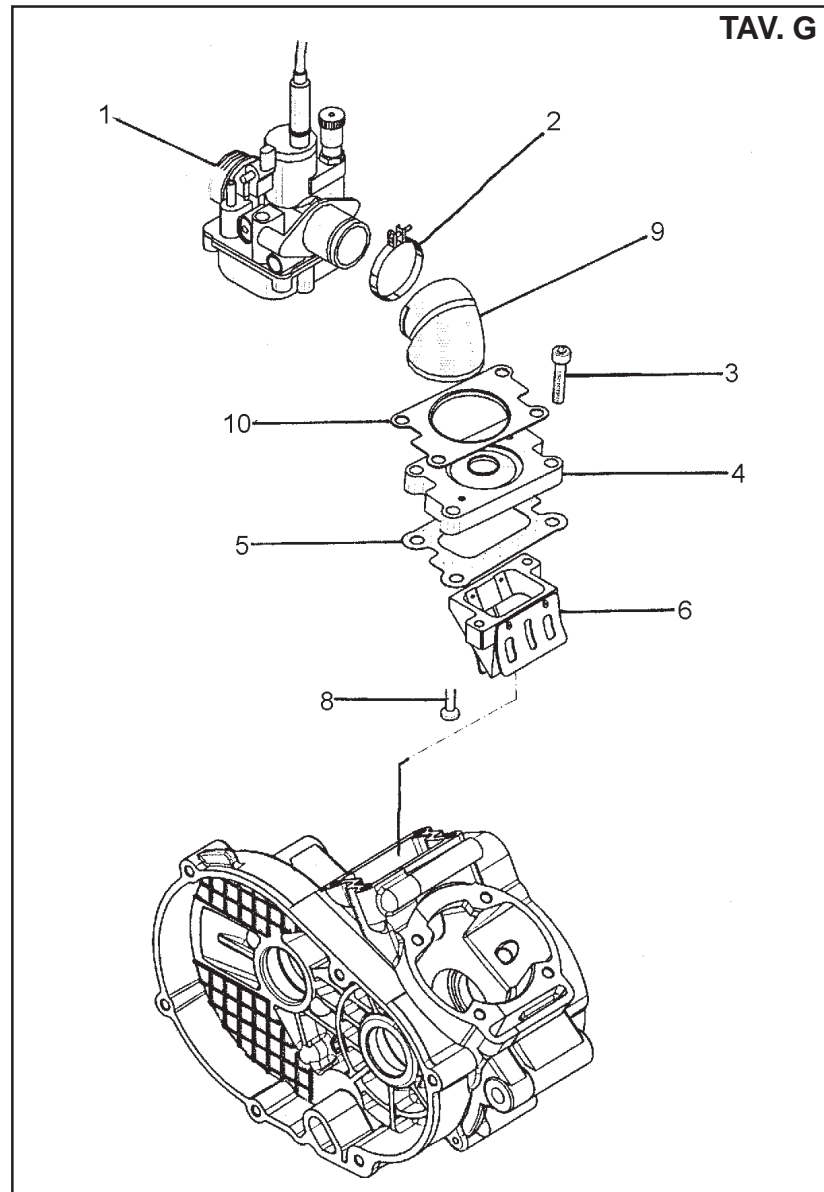


L.E.M. MOTOR S.R.L.
40069 Zola Predosa (Bo) ITALY - Via Gesso, 64/A
Tel. (051) 75.88.61 (2 linee r.a.) - Telefax (051) 75.10.52
www.lem-motor.com - E-mail: info@lem-motor.com

mod. 2916

Data: 26/06/2002

| FIGURA REF.NBR. | CODICE CODE | DESCRIZIONE DESCRIPTION | Q.TÁ Q.TY | ANNO YEAR |
|--------------------|----------------|---|--------------|--------------|
| F.01 | M101237 | ALBERO POMPA S6 COMPLETE PUMP SHAFT | 1 | 2002 |
| F.02 | M105061 | ANELLO SEEGER RIT. ALBERO 125-4T 124-4T CIRCLIP | 2 | 2002 |
| F.03 | M126038 | CUSCINETTO 8 x 22 x 7 2 RS 8 x 22 x 7 2RS BEARING | 2 | 2002 |
| F.04 | M136125 | DISTANZIALE S6 SPACER | 1 | 2002 |
| F.05 | M230091 | PULEGGIA CONDOTTA COMPLETA S6 FIXED COMPLETE PULLEY | 1 | 2002 |
| F.06 | M127335 | CINGHIA COMANDO POMPA S6 PUMP DRIVE BELT | 1 | 2002 |
| F.07 | M254086 | RONDELLA 4,3 x 9 4,3 x9 WASHER | 1 | 2002 |
| F.08 | M291931 | VITE 4 x 14 FISSAGGIO STATORE 4 x 14 SCREW | 1 | 2002 |
| F.09 | M268257 | STAFFA DISTANZIALE COPERCHIO VOLANO S6 FLYWHEEL COVER SPACER | 1 | 2002 |
| F.11 | M167031 | GIRANTE POMPA ACQUA WATER PUMP IMPELLER | 1 | 2002 |
| F.12 | M137006 | DISCHETTO ELASTICO FERMA CUSCINETTI PLATE BEARING STOP | 1 | 2002 |
| F.13 | M106079 | ANELLO DI TENUTA 8 x 16 x 10 8 x 16 x10 SEAL | 1 | 2002 |
| F.14 | M254227 | RONDELLA DI RASAMENTO S6 WASHER CLUTCH CASING | 1 | 2002 |





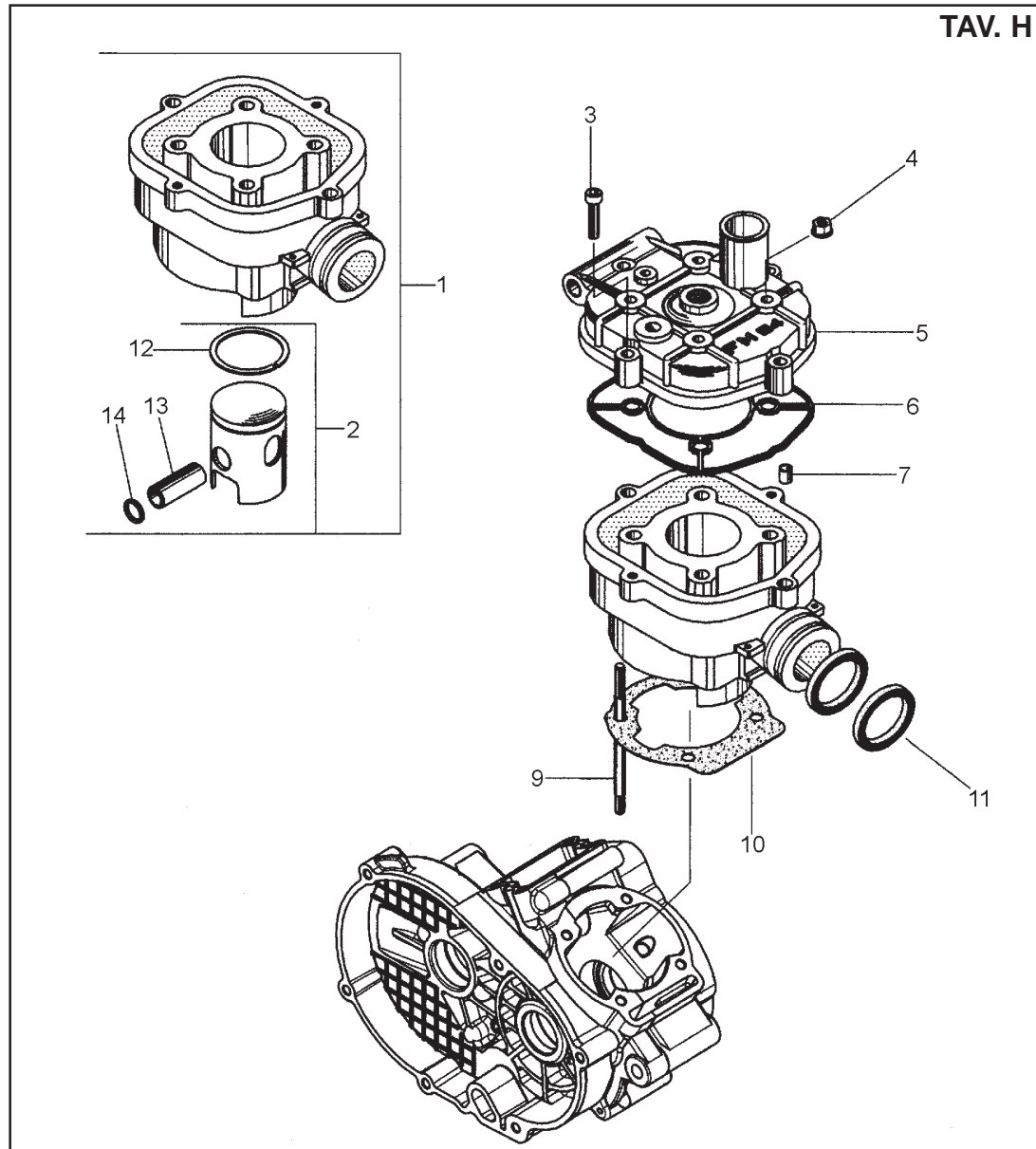
L.E.M. MOTOR S.R.L.
40069 Zola Predosa (Bo) ITALY - Via Gesso, 64/A
Tel. (051) 75.88.61 (2 linee r.a.) - Telefax (051) 75.10.52
www.lem-motor.com - E-mail: info@lem-motor.com

mod. 2916

Data: 26/06/2002

| FIGURA REF.NBR. | CODICE CODE | DESCRIZIONE DESCRIPTION | Q.TÁ Q.TY | ANNO YEAR |
|--------------------|----------------|--|--------------|--------------|
| G.01 | M120867 | CARBURATORE PHBN 14 MS PHBN 14 MS CARBURETTOR | 1 | 2002 |
| G.02 | M151015 | FASCETTA APA CLAMP | 1 | 2002 |
| G.03 | M291986 | VITE TCE 6 x 25 TCE 6 x 25 SCREW | 4 | 2002 |
| G.04 | M118027 | BASE RACCORDO CARBURATORE CARBURETTOR PIPING BASE | 1 | 2002 |
| G.05 | M164298 | GUARNIZIONE RACCORDO CARBURATORE S6 CARBURETTOR CONNECTION GASKET | 1 | 2002 |
| G.06 | M290541 | VALVOLA LAMELLARE COMPLETA COMPLETE REED VALVE | 1 | 2002 |
| G.08 | M296051 | VITE FISSAGGIO VALVOLA SCREW | 2 | 2002 |
| G.09 | M206089 | MANICOTTO IN GOMMA S6 S6 COUPLING | 1 | 2002 |
| G.10 | M237140 | PIASTRINA RITEGNO MANICOTTO S6 SLEEVE PLATE | 1 | 2002 |

TAV. H





L.E.M. MOTOR S.R.L.
40069 Zola Predosa (Bo) ITALY - Via Gesso, 64/A
Tel. (051) 75.88.61 (2 linee r.a.) - Telefax (051) 75.10.52
www.lem-motor.com - E-mail: info@lem-motor.com

mod. 2916

Data: 26/06/2002

| FIGURA REF.NBR. | CODICE CODE | DESCRIZIONE DESCRIPTION | Q.TÁ Q.TY | ANNO YEAR |
|--------------------|----------------|---|--------------|--------------|
| H.01 | M773968 | CILINDRO + PISTONE CYLINDER + PISTON | 1 | 2002 |
| H.02 | M230183 | PISTONE COMPLETO COMPLETE PISTON | 1 | 2002 |
| H.03 | M291987 | VITE 6 x 30 6 x 30 SCREW | 4 | 2002 |
| H.04 | M131030 | DADO FLANGIATO DACROMET M6 M6 FLANGED NUT | 4 | 2002 |
| H.05 | M275094 | TESTA S6 H ² O S6 H ² O HEAD | 1 | 2002 |
| H.06 | M107018 | ANELLO OR PER TESTA G30 CYLINDER HEAD O-RING | 1 | 2002 |
| H.07 | M167008 | GRANO RIFERIMENTO M.02 M.02 COVER DOWEL | 2 | 2002 |
| H.09 | M235055 | PRIGIONIERO FISSAGGIO CILINDRO CYLINDER-HEAD STUD BOLT | 4 | 2002 |
| H.10 | M164295 | GUARNIZIONE BASE CILINDRO CYLINDER BASE GASKET | 1 | 2002 |
| H.11 | M107065 | ANELLO OR SCARICO O-RING | 2 | 2002 |
| H.12 | M261056 | SEGMENTO ø 39 GS GS ø 39 PIN | 1 | 2002 |
| H.13 | M268107 | SPINOTTO ø 12 ø 12 PIN | 1 | 2002 |
| H.14 | M104001 | ANELLO FERMA SPINOTTO PIN HOLDIG RING | 2 | 2002 |