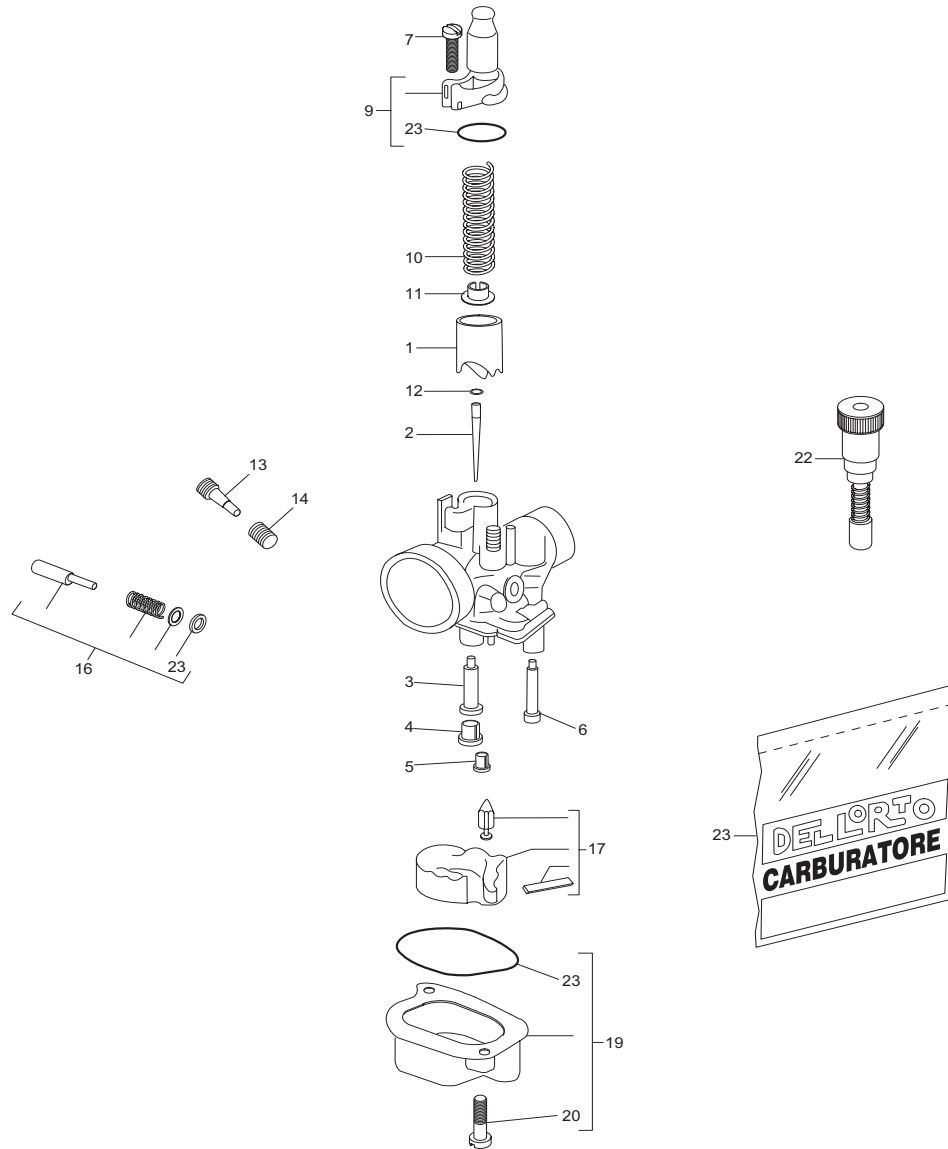




L.E.M. MOTOR S.R.L.
40069 Zola Predosa (Bo) ITALY - Via Gesso, 64/A
Tel. (051) 75.88.61 (2 linee r.a.) - Telefax (051) 75.10.52
www.lem-motor.com - E-mail: info@lem-motor.com

mod. CARB. 2940

01/12/2006





L.E.M. MOTOR S.R.L.
40069 Zola Predosa (Bo) ITALY - Via Gesso, 64/A
Tel. (051) 75.88.61 (2 linee r.a.) - Telefax (051) 75.10.52
www.lem-motor.com - E-mail: info@lem-motor.com

mod. **CARB. 2940**

01/12/2006

FIGURA REF.NBR.	CODICE CODE	DESCRIZIONE	DESCRIPTION	Q.TÁ Q.TY	ANNO YEAR
1	M143014/40	VALVOLA GAS D. 40 VD SCANSIA MALOSSI	GAS VALVE #40	1	2004-2007
2	M142761/A11	SPILLO CONICO A11	JET NEEDLE	1	2004-2007
3	M142624/xx	POLVERIZZATORE D. 212	JET SPRAY # 212	1	2004-2007
4	M142320/xx	GETTO MASSIMO D.75	BIGGER INJECTOR # 75	1	2004-2007
5	M142342/xx	GETTO MINIMO D. 38	PILOT JET # 38	1	2004-2007
6	M142357/50	GETTO AVVIAMENTO D. 50 MALOSS. 5217050	MAIN JET STARTING (50)	1	2004-2007
7	M142951	VITE FISSAGGIO CAMERA MISCELA	SCREW	1	2004-2007
9	M142137	COPERCHIO CAMERA MISCELA PHBN D14166-53	COVER	1	2004-2007
10	M142482	MOLLA RICHIAMO VALVOLA GAS	SPRING FOR VALVE	1	2004-2007
11	M142255	FERMO SPILLO CONICO	CLIP	1	2004-2007
12	M142256	FERMAGLIO SPILLO	JET NEEDLE	1	2004-2007
13	M142954	VITE REGOLAZIONE ARIA MIN.	SCREW	1	2004-2007
14	M142466	MOLLA PHVA	SPRING	1	2004-2007
16	M143015	KIT VITE REG VALVOLA GAS PHVA D53086-78	SCREW KIT	1	2004-2007
17	M142369	KIT GALLEGGIANTE PHBN COD. MAL.D53053/78	FLOAT KIT	1	2004-2007



L.E.M. MOTOR S.R.L.
40069 Zola Predosa (Bo) ITALY - Via Gesso, 64/A
Tel. (051) 75.88.61 (2 linee r.a.) - Telefax (051) 75.10.52
www.lem-motor.com - E-mail: info@lem-motor.com

mod. **CARB. 2940**

01/12/2006

FIGURA REF.NBR.	CODICE CODE	DESCRIZIONE	DESCRIPTION	Q.TÁ Q.TY	ANNO YEAR
19	M142971	VASCHETTA VEDI SCANSIA MALOSSI D13678T	CHAMBER	1	2004-2007
20	M142956	VITE FISSAGGIO VASCHETTA	SCREW	1	2004-2007
22	M142174	DISPOSITIVO AVVIAMENTO X PHBN D08366-64	R2CARBURETTOR STARTER KIT	1	2004-2007
23	M142385	BUSTA GUARNIZIONI PHBN D52620	SET OF GASKET FOR LX2 RACER H2O	1	2004-2007